

8/10/13 кВ·А

СЕРИЯ GUARDIAN®

Бытовые резервные генераторы
Газовый двигатель с воздушным охлаждением

1 из 4

СОСТАВ КОМПЛЕКТА.

- Электротехническая технология True Power™.
- Многоязычный контроллер Evolution™ с двухстрочным ЖК-дисплеем (английский, испанский, французский, португальский).
- Электронный регулятор.
- Светодиодные индикаторы состояния системы и интервала технического обслуживания.
- Шумоизолирующий кожух.
- Коннектор гибкой топливной линии.
- Композитная подушка, устанавливаемая прямо на земле.
- Работа на природном газу или парах жидкого пропана.
- Ограниченная гарантия на 5 года
- Совместим только с безобрывными переключателями RTSI.

Номинальная резервная мощность

Модель 7044-0 (алюминий, бисквитный обжиг) — 8 кВ·А, 50 Гц

Модель 7045-0 (алюминий, бисквитный обжиг) — 10 кВ·А, 50 Гц

Модель 7046-0 (алюминий, бисквитный обжиг) — 13 кВ·А, 50 Гц



* Разработано в США и
использование деталей местного
и зарубежного производства

ХАРАКТЕРИСТИКИ

- **ИННОВАЦИОННАЯ КОНСТРУКЦИЯ ДВИГАТЕЛЕЙ И ТЕСТИРОВАНИЕ В ЖЕСТКИХ УСЛОВИЯХ** являются основой успеха компании Generac в поставке самых надежных генераторов. Двигатели линейки G-Force от компании Generac обеспечивают максимальную уверенность и надежность там, где это требуется больше всего. Двигатели серии G-Force создаются для конкретных целей и рассчитаны на эксплуатацию в жестких условиях, таких как продолжительное время работы при высокой температуре и экстремальные условия эксплуатации.
- **ПОЛУПРОВОДНИКОВАЯ РЕГУЛИРОВКА НАПЯЖЕНИЯ С ЧАСТОТНОЙ КОРРЕКЦИЕЙ.** Эта современная система регулировки повышения мощности стандартно применяется во всех моделях Generac. Система обеспечивает оптимизированную **БЫСТРУЮ РЕАКЦИЮ** на изменение условий нагрузки и **МАКСИМАЛЬНЫЕ ПУСКОВЫЕ КАЧЕСТВА ДВИГАТЕЛЯ** с помощью электронного подбора нагрузки крутящего момента к двигателю.
- **ЦЕНТРАЛИЗОВАННОЕ ОКАЗАНИЕ УСЛУГ** дилерской сетью Generac предоставляет запасные части, обслуживание и технологии для всего устройства — от двигателя и до мельчайших электронных компонентов.
- **КРИТЕРИИ ТЕСТИРОВАНИЯ.**
 - ✓ ТЕСТИРОВАНИЕ ПРОТОТИПА.
 - ✓ ТЕСТ НА ЗАПУСК ЭЛЕКТРОДВИГАТЕЛЯ.
 - ✓ ТЕСТИРОВАНИЕ СИСТЕМЫ НА КРУЧЕНИЕ.

8/10/13 кВ·А

Характеристики и преимущества

Двигатель

- Конструкция Generac G-Force Обеспечивает максимальную вентиляцию двигателя для повышения эффективности топлива. Платинонированные стенки цилиндра и молибденовые кольца с плазменным напылением содействуют плавной работе двигателя, позволяют сократить расход масла и продлить срок службы двигателя.
- Стенки стального цилиндра изготовлены с использованием технологии центробежного литья Жесткая конструкция и дополнительная прочность продлит срок службы двигателя.
- Электронное опережение искры и зажигания Совокупность этих особенностей обеспечивает постоянный плавный и быстрый запуск.
- Система подачи смазки под давлением Смазка всех важных подшипников под давлением способствует улучшению производительности, уменьшению объема технического обслуживания и продлению срока службы двигателя. Интервал замены масла теперь составляет до 2 лет (каждые 200 часов).
- Система отключения при низком давлении масла Защитная система отключения предохраняет двигатель от повреждения при понижении уровня масла.
- Выключение при высокой температуре Предохраняет от повреждений из-за перегрева.

Генератор

- Вращающееся поле Позволяет заменить вращающийся роторный генератор меньшим, более легким устройством, которое работает на 25 % эффективнее.
- Асимметричный статор Кривая выходного сигнала более плавная для совместимости с электронным оборудованием.
- Смещенная фаза возбуждения Обеспечивает максимальные пусковые качества двигателя.
- Технология True Power Суммарный коэффициент гармонических искажений (THD) составляет менее 5 %.
- Автоматическая регулировка напряжения Шаг регулировки выходного напряжения до ± 1 % предотвращает повреждения в результате скачков напряжения.

Устройства управления Evolution™

- Подсветка кнопок «Авто», «Ручной», «Выкл.» Выбирает режим эксплуатации и обеспечивает легкую, визуальную индикацию состояния в любых условиях.
- Герметичные выпуклые кнопки Надежный погодостойкий пользовательский интерфейс для программирования и управления.
- Измерение напряжения в сети Постоянно контролирует напряжение в сети; уставка отключения — 65 %, уставка срабатывания — 80 % от стандартного напряжения.
- Задержка прерывания в сети Предотвращает нежелательный запуск двигателя. Диапазон регулировки, выполняемой квалифицированным дилером, в пределах от 2 до 1500 секунд, заводской диапазон по умолчанию — 5 секунд.
- Прогрев двигателя Позволяет подготовить двигатель к приему нагрузки, уставка примерно 5 секунд.
- Охлаждение двигателя Позволяет охладить двигатель перед отключением, уставка примерно 1 минута.
- Семидневный программируемый тестер Предотвращает пересыхание сальников двигателя и повреждения между перебоями в электроснабжении путем запуска генератора на 12 минут раз в неделю.
- Интеллектуальное зарядное устройство аккумулятора Заряжает аккумулятор только при необходимости, регулирует заряд в зависимости от температуры внешнего воздуха. Совместим со свинцово-кислотными аккумуляторами и аккумуляторами на основе технологии AGM.
- Главный выключатель Защищает генератор от перегрузки.
- Электронный регулятор Поддерживает постоянную частоту 50 Гц.

Устройство

- Кожух SAE, защищающий от атмосферных воздействий Шумоизолирующие кожухи обеспечивают тихую работу и защиту от природных воздействий, а также могут выдерживать скорость ветра до 240 км/ч. Панель крыши на петлях с блокировкой для надежности. Съемная передняя панель для простоты доступа при выполнении планового технического обслуживания. Текстурированное эпоксидное покрытие для дополнительной прочности, нанесенное электростатическим способом.
- Встроенный глушитель критического уровня шума Бесшумный глушитель критического уровня шума смонтирован внутри устройства во избежание травм.
- Маленький, компактный, приятный на вид Приятный внешний вид и простая установка на расстоянии всего 457 мм от здания.

Система установки

- Коннектор гибкой топливной линии длиной 305 мм (1 фут) Поглощает все вибрации генератора при подключении к жесткой трубе.
- Композитная подушка, устанавливаемая прямо на земле Сложная решетчатая конструкция предотвращает оседание или погружение генераторной системы.
- Встроенная шламовая ловушка Предотвращает попадание частиц и влаги в топливный регулятор и двигатель, продлевая срок службы двигателя.

Генератор

Модель	G007044-0 (8 кВ·А)	G007045-0 (10 кВ·А)	G007046-0 (13 кВ·А)
Максимальная номинальная продолжительная мощность (жидкий пропан)	8000 В·А*	10 000 В·А*	13 000 В·А*
Максимальная номинальная продолжительная мощность (природный газ)	7000 В·А*	10 000 В·А*	13 000 В·А*
Номинальное напряжение	220	220	220
Номинальный максимальный постоянный ток нагрузки — 220 В, однофазный (жидк. пропан/природн. газ)	36,4/31,8	45,5/45,5	59/59
Главный выключатель	40 А	50 А	63 А
Фаза	1	1	1
Число полюсов ротора	2	2	2
Номинальная частота переменного тока	50 Гц	50 Гц	50 Гц
Коэффициент мощности	1	1	1
Требования к аккумулятору (не входит в комплект поставки)	12 В, группа 26R, 540 CCA (минимум) или группа 35AGM, 650 CCA (минимум)		
Вес устройства (кг)	155	176	193
Размеры (Д x Ш x В), мм	1218 x 638 x 732		
Выход звука в дБ(А) на расстоянии 7 м (23 фута) при нормальной рабочей нагрузке генератора**	60	60	60

Двигатель

	GENERAC G-FORCE, СЕРИИ 500	GENERAC G-FORCE, СЕРИИ 1000	GENERAC G-FORCE, СЕРИИ 1000
Тип двигателя	GENERAC G-FORCE, СЕРИИ 500		
Количество цилиндров	2	2	2
Объем	530 куб. см	999 куб. см	999 куб. см
Блок цилиндров	Алюминий с чугунным рукавом	Алюминий с чугунным рукавом	Алюминий с чугунным рукавом
Расположение клапанов	Верхний клапан	Верхний клапан	Верхний клапан
Система зажигания	Полупроводниковая с магнето	Полупроводниковая с магнето	Полупроводниковая с магнето
Система регулятора	Электронный	Электронный	Электронный
Коэффициент сжатия	9,5:1	9,5:1	9,5:1
Стартер	12 В пост. тока	12 В пост. тока	12 В пост. тока
Запас масла, включая фильтр	1,6 л	1,8 л	1,8 л
Рабочие обороты	3000	3000	3000
Потребление топлива			
Природный газ	м³/ч		
	1/2 нагрузки	2,46	3,43
	Полная нагрузка	3,91	5,24
Жидкий пропан	л/ч		
	1/2 нагрузки	3,25	4,20
	Полная нагрузка	5,70	6,99

Примечание. Размер топливной трубы должен быть рассчитан на полную нагрузку. Необходимое давление топлива, подаваемого на впуск топлива генератора при всех диапазонах нагрузки, составляет 7–13 мм. рт. ст. (3,5–7 дюймов вод. ст.) для природного газа и 19–22 мм. рт. ст. (10–12 дюймов вод. ст.) для жидкого пропана. Мощность рассчитывается исходя из следующих значений: при 1000 БТЕ на куб. фут при работе на ПГ и 2500 БТЕ на куб. фут при работе на ЖП; при 37,26 МДж на куб. метр при работе на ПГ и 93,15 МДж на куб. метр при работе на ЖП.

Управление

Двухстрочный многоязычный текстовый ЖК-дисплей	Простой пользовательский интерфейс для легкости эксплуатации.	
Кнопки выбора режима.	Auto (Авто)	Автоматический запуск при сбое сети. 7-дневный тестер.
	Manual (Ручной)	Запуск с помощью системы управления стартером, устройство включено. При сбое сети происходит переключение на нагрузку.
	Off (Выкл.)	Выключает устройство. Питание не подается. Управление и зарядное устройство продолжают работать.
Сообщения о готовности к работе или техническому обслуживанию	Стандарт	
Индикация часов работы двигателя	Стандарт	
Программируемая задержка запуска от 2 до 1500 секунд	Стандарт	
Регулировка потери напряжения в сети и возврата к питанию от сети	От 140–156 В/175–198 В	
Тестер с возможностью последующей настройки и предупреждением об ошибке задания цикла профилактики	Стандарт	
Журналы работы, сигналов тревоги, технического обслуживания	50 событий в каждом	
Последовательность запуска двигателя	Циклический запуск: 16 секунд — работа, 7 секунд — перерыв (90 секунд — максимальная продолжительность).	
Блокировка стартера	Стартер перезапускается не ранее, чем через 5 секунд после остановки двигателя.	
Интеллектуальное зарядное устройство аккумулятора	Стандарт	
Предупреждение о сбое зарядного устройства или об отсутствии перем. тока	Стандарт	
Индикация низкого заряда аккумулятора или защиты от неисправности аккумулятора и состояния аккумулятора	Стандарт	
Автоматическая регулировка напряжения с защитой от повышенного и недостаточного напряжения	Стандарт	
Защита от пониженной частоты, перегрузки или повышенного тока в шаговом двигателе	Стандарт	
Снабжение предохранителями и защита от неисправности предохранителя	Стандарт	
Автоматическое выключение при низком давлении масла или превышении температуры масла	Стандарт	
Отключение при затянутом запуске, превышении скорости или потере сигнала датчика оборотов	Стандарт	
Отключение при высокой температуре двигателя	Стандарт	
Защита от внутреннего сбоя и неправильного подключения	Стандарт	
Общая устойчивость к внешним сбоям	Стандарт	
Обновляемое в условиях эксплуатации микропрограммное обеспечение	Стандарт	

**Уровень шума измеряется с передней стороны генератора. Уровень шума при замерах с других сторон генератора может быть выше в зависимости от параметров установки. Определение номинала: резервный. Используется для экстренного энергоснабжения на период отказа сети. Перегрузочная способность для этой характеристики отсутствует. (Все характеристики соответствуют стандартам BS5514, ISO3046, DIN6271 и AS/NZS CISPR 12:2009). *Максимальные мощность и ток зависят и ограничены такими факторами, как теплотворная способность топлива, окружающая температура, высота над уровнем моря, мощность и состояние двигателя и др. Максимальная мощность понижается примерно на 3,5 процента с подъемом над уровнем моря на каждые 304,8 м (1000 футов), а также понижается примерно на 1 процент на каждые 6 °C (10 °F) выше 16 °C (60 °F).

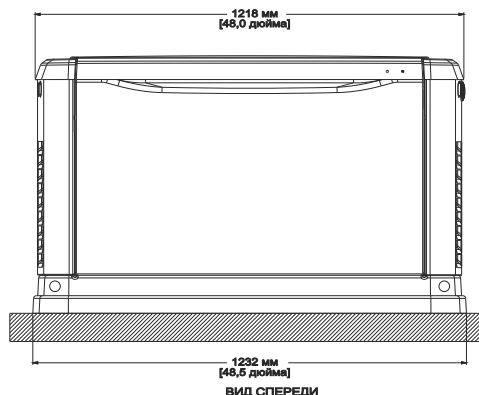
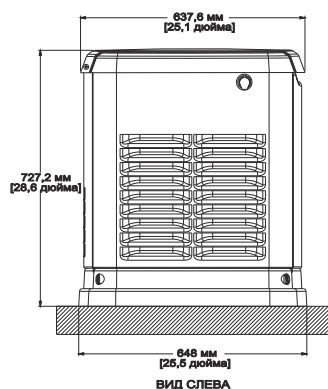
8/10/13 кВ·А

Доступные вспомогательные приспособления

Номер модели	Продукт	Описание
G007101-0	Нагревающая пластина для аккумулятора	Нагревающая пластина располагается под аккумулятором. Рекомендуется для использования, если температура регулярно опускается ниже -18°C (0°F). (Не обязательно для использования с аккумуляторами на основе технологии AGM.)
G007102-0	Нагреватель масла	Нагреватель масла устанавливают непосредственно на масляный фильтр. Рекомендуется для использования, если температура регулярно опускается ниже 0°F .
G007027-0	Комплект для декоративной облицовки основания	Декоративная облицовка основания пригоняется по периметру днища новых генераторов с воздушным охлаждением. Она придает цельный контурный вид, а также защищает от грызунов и насекомых, закрывая подъемные отверстия, расположенные в основании.
G005703-0	Комплект красок	При появлении царапин или повреждений на кожухе генератора важно закрашивать их, чтобы предотвратить коррозию в будущем. Комплект красок содержит краски, необходимые для надлежащего технического обслуживания или подкрашивания кожуха генератора.
G006483-0 — 8 кВ·А G006485-0 — 10 и 13 кВ·А	Комплект для планового технического обслуживания	Комплекты для планового технического обслуживания Generac содержат все необходимое оборудование для проведения полного технического обслуживания автоматического генератора резервного питания Generac.

Размеры

Приведенные значения являются приблизительными. Точные размеры см. в руководстве по установке. НЕ ПОЛАГАЙТЕСЬ НА ЭТИ РАЗМЕРЫ ВО ВРЕМЯ УСТАНОВКИ.



Модель
G007044-0
G007045-0
G007046-0